



MF48 MF84 MF94 MB94 MB95 MB108
MODULO RICHIESTA ORDINE/OFFERTA

ORDINE
 OFFERTA
Data:

ALBERTO SASSI S.p.A.
www.sassi.it
sales@sassi.it
Rev. 2017/05 ITA

DA:	RIF:	Consegna Richiesta:
-----	------	------------------------

➤ **DATI IMPIANTO**

Tiro _____ Velocità cabina **m/s** _____ Portata **Kg** _____ Cabina e arcata **Kg** _____ Corsa **H m** _____
Contrappeso **kg / %** _____ Funi **n°/x Ø** _____ Peso funi (corsa H) **kg** _____ Funi Compensate **%** _____

➤ **ARGANO :** MF48 MF84 MF94 MB94 MB95 MB108 **QUANTITA':** _____

Rapporto _____ Puleggia **Ømm** _____ Gole **n°x Ø** _____ freno **Volt DC:** _____ Olio for life di serie solo MF84

➤ **MOTORE marca ALBERTO SASSI** Per **argani MB** con motore B3: senza motore fornito da Sassi fornito da cliente

2 velocità VVVF **V** _____ **Hz** _____ Poli/giri _____ Potenza sincr. _____ **kW** _____ **Avv/h** _____

Ventilatore 220/240Vmono Tropicalizzazione

➤ **FRENO SU ASSE LENTO (disponibile solo su MF48 MF84)**

si solo predisposizione tensione freno: standard 205/207V 48-60-104-180V (solo freni SASSI)

Lingua targa argano e libretti GB D E F CZ AR

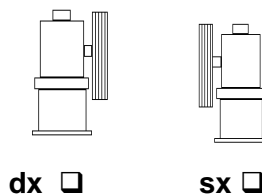
ACCESSORI

- | | |
|---|--|
| <input type="checkbox"/> Bloccafuni | <input type="checkbox"/> Protezione puleggia |
| <input type="checkbox"/> Guardafuni | <input type="checkbox"/> Telaio piano |
| <input type="checkbox"/> Attacco Encoder lato reggispinta (standard) | <input type="checkbox"/> Telaio alto
Calata funimm |
| <input type="checkbox"/> Attacco Encoder lato motore | <input type="checkbox"/> Rinvio Ø mm |
| <input type="checkbox"/> Encoder | <input type="checkbox"/> Protezione rinvio |
| <input type="checkbox"/> Connettore per inverter – specificare Marca / Tipo _____ | <input type="checkbox"/> Antivibranti |
| <input type="checkbox"/> Ecobrake | <input type="checkbox"/> Supporto esterno su albero standard |
| | <input type="checkbox"/> Imballo in cassa |

- Gole puleggia: passo 18mm per funi $\phi \leq 12$; passo 21mm per funi $\phi > 12$
- Ventilatore : monofase 220/240 V 50/60 Hz (180-240 Avv/h a 2 velocità – 240 Avv/h per VVVF)
- Motori flangiati solo Sassi : IP21 classe F con termoresistori e colleg. stella /triangolo –
- Attacco encoder lato reggispinta e lato motore
- Encoder standard 1024 impulsi con elettronica push-pull e line driver con alimentazione da 5 a 30 V – cavo 7m .

POSIZIONE PULEGGIA

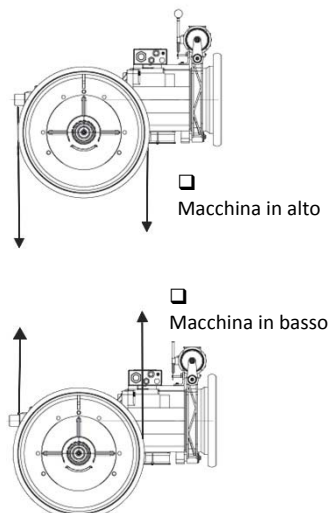
senza puleggia



dx

sx

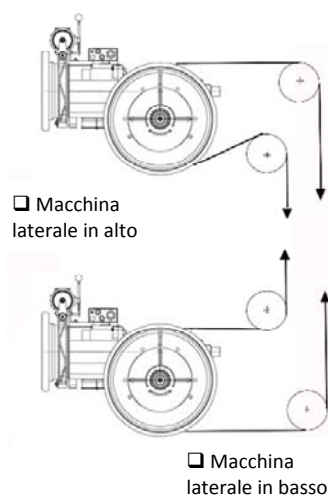
Configurazione tipo



Macchina in alto

Macchina in basso

Configurazione tiro laterale



Macchina laterale in alto

Macchina laterale in basso

Forma gole

Standard gole a V 35°/97° oppure a 45° senza intaglio temprate

V angolo°
V angolo° **con intaglio** angolo°
U angolo° **con intaglio** angolo°

Fune- carico rottura minimo per fune **Kg**

Note:

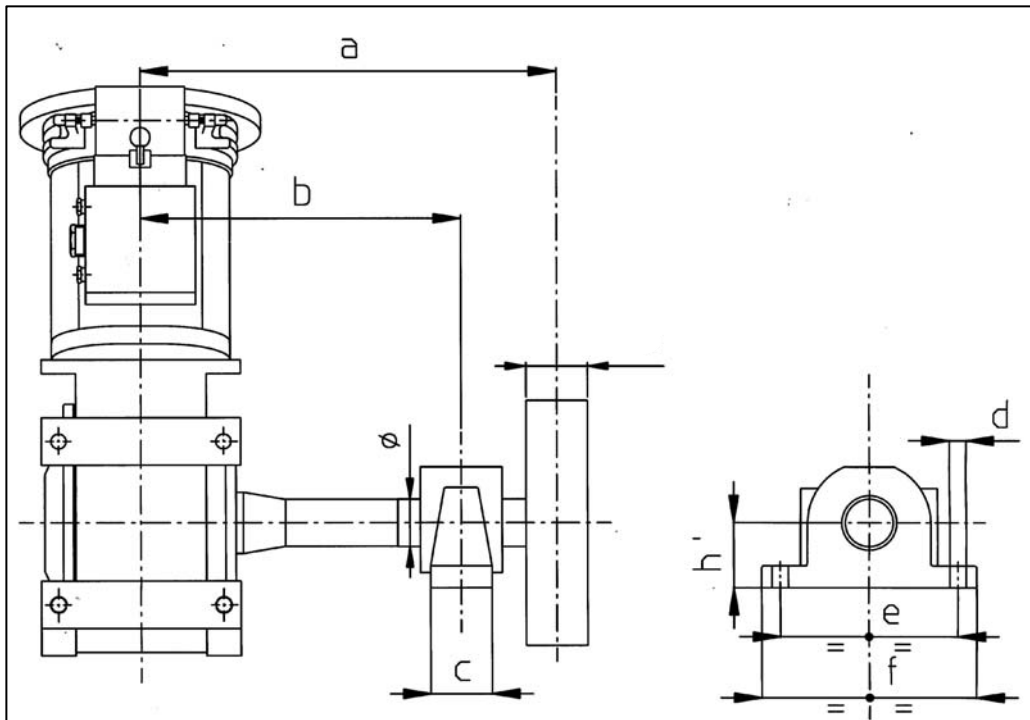
Per alberi allungati compilare modulo pagina seguente →→→

Da/from/Von/ _____

Rif ordine/ offerta argano
 Betr. Getriebe-bestellung/angebot
 Ref offre / commande treuil
 Ref. Gear's Order/offer -
 Ref pedido/oferta reductor

Argano modello
 Gear's type
 Getriebetyp
 Treuil type
 Reductor tipo

ALBERO ALLUNGATO / EXTENDED SHAFT / VERLANGERTE WELLE / ARBRE ALLONGEE / EJE LARGO *



	mm
a	
b	

Carico statico / static load
Kg.

*NOTA: escluso MB95 MB108 / MB95 MB108 excluded / Ausgenommen MB95 MB108 / Exclu MB95 MB108 / Excluido MB95 MB108